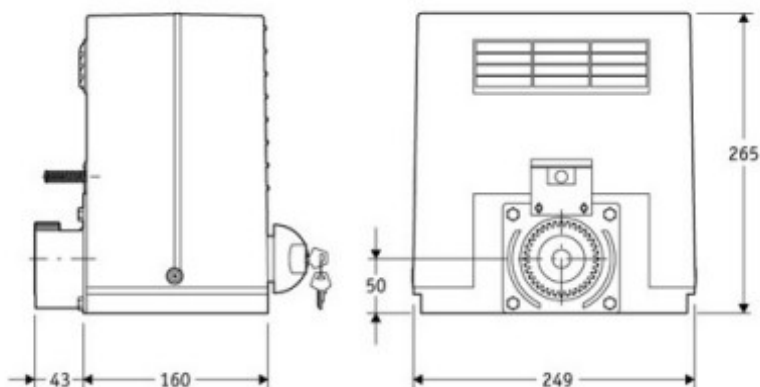


DEIMOS 500 PROX / 700 / 800 (TEHTUD ITAALIAS)



- VÕIMAS 220V MOOTOR
- MAGNEETILISED LÕPULÜLITID (AINULT PROX*)
- AUTOMAATNE VÄRAVA SULGUMINE
- SISSEHITATUD 2-KANALIGA RAADIO CLONIX-2, 64 KASUTAJAT
- PULTIDE PROGRAMEERIMINE RAADIOTEEL
- "JALGVÄRAVA" FUNKTSIOON
- KÄSITSI AVAMINE VOOLU KATKESTAMISE KORRAL
- SIGNAALI "START" BLOKEERIMINE AVAMISE FAASIS
- VAJADUSEL VÕIMALUS ÜHENDADA ELEKTRIKÜTE TERMOSTAAT
- KOMPLEKTIS: FOTOANDURID, VILKUR, AJAM, 2 PULTI



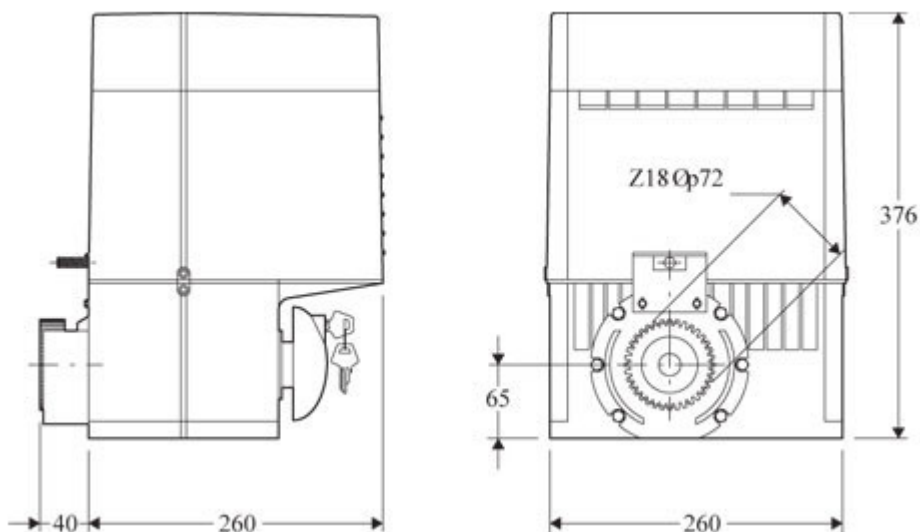
Tehnilised andmed: DEIMOS

Juhtimisplakk:	ALPHA (sisseehitatud)
Kasutamise intensiivsus:	50%
MAX väraarami kaal:	500 kg
Pinge (mootor):	230V 50Hz
Avanemiskiirus:	m / min: 8.5
Lõppülütite tüüp:	magneetilised
Kaitse:	Sisseehitatud
Seadme kaal, kg:	15
Kaitse klass:	IP54
Temperatuuri vahemik, ° C:	- 20 +60

ICARO MA



- EELEKTROMEHAANILINE AJAM LIUGVÄRAVA KAAL KUNI 2000KG.
- VÕIMAS 220V MOOTOR ÕHUJAHUTUSEGA
- MAGNEETILISED LÕPULÜLITID
- AUTOMAATNE VÄRAVA SULGUMINE
- JÕUPINGUTUSI REGULEERIMINE SULGEMISE / AVAMISEL ETAPIS;
- SISSEEHITATUD 2-KANALIGA RAADIO CLONIX-2, 64 KASUTAJAT
- PULTIDE PROGRAMEERIMINE RAADIOTEEL
- "JALGVÄRAVA" FUNKTSIOON
- HOIATUSSIGNAAL ENNE VÄRAVA AVAMIST
- KÄSITSI AVAMINE VOOLU KATKESTAMISE KORRAL
- SIGNAALI "START" BLOKEERIMINE AVAMISE FAASIS
- AUTOMAATNE FOTOANDURITE TESTIMINE
- KOMPLEKTIS: AJAM, 1 PULT



Tehnilised andmed: ICARO

Juhtimisplakk:	LEO D MA (sisseehitatud)
Kasutamise intensiivsus:	tööstuslik
MAX väravaraami kaal:	2000 kg
Pinge (mootor):	230V 50Hz
Avanemiskiirus:	m / min: 9
Lõpplülite tüüp:	magneetilised
Kaitse:	Sisseehitatud
Seadme kaal, kg:	25
Kaitse klass:	IP54
Temperatuuri vahemik, ° C:	- 20 +60